

Denominazione Organismo / Istituzione: **FORMATICA Scarl**

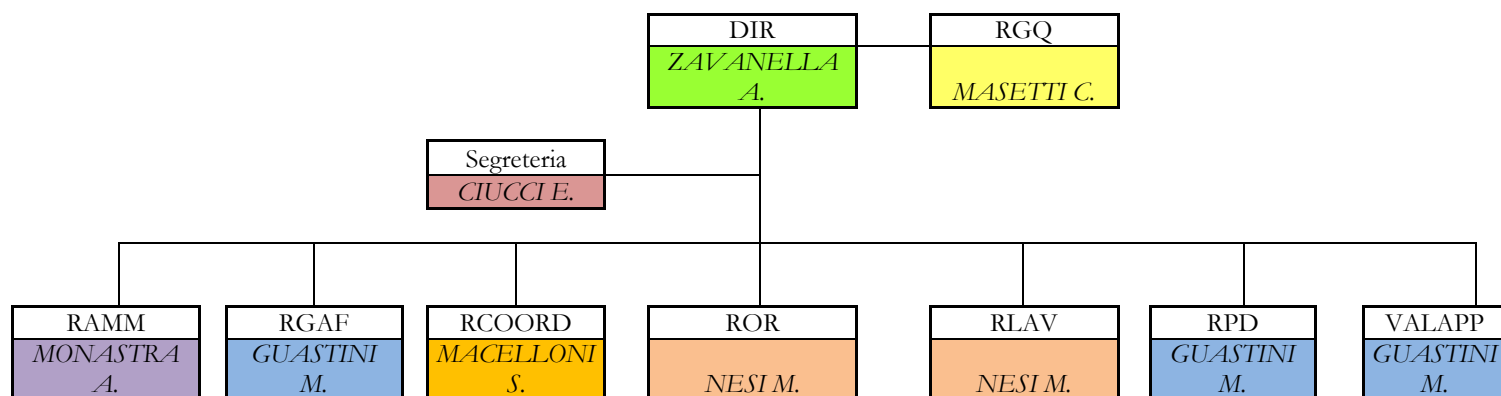
Estremi atto rilascio accreditamento: **Decreto n° 1645 del 9/02/2018**

Codice accreditamento: **OF0092**

Il presente documento si propone di esplicitare e comunicare gli impegni che Formatica Scarl assume nei confronti degli utenti esterni e dei beneficiari a garanzia della qualità e della trasparenza dei servizi formativi erogati.

Il Responsabile della Struttura ha la responsabilità ed autorità di assicurare il rispetto di quanto previsto nel presente documento e di verificare sulla corretta diffusione e adeguata applicazione nonché del miglioramento del Sistema di Gestione per la Qualità.

ORGANIGRAMMA




Legenda

DIR Direttore d'agenzia	RCOORD Resp. Coordinamento	RAMM Resp. Amministrativa
RGQ Responsabile Sistema Gestione Qualità	ROR Resp. Consulenza Orientativa	VALAPP Valutatore degli apprendimenti
RGAF Gestione Amministrativa e Finanziaria	RLAV Resp Inserimento al lavoro	RPD Resp. Progettazione didattica

DIREZIONE: Andrea Zavarella, zavarella@formatica.it

AMMINISTRAZIONE: Annalisa Monastra, monastra@formatica.it

SEGRETERIA: Elena Ciucci, ciucci@formatica.it, info@formatica.it

	CARTA della Qualità	Rev. 2 del 17/04/2023	
		ALL06	Pag. 2 a 6

ACCREDITAMENTO E QUALITA'

ACCREDITAMENTO REGIONE TOSCANA: decreto n° 962 del 10/03/2009, pubblicato sul BURT n. 12 del 25/03/2009

AMBITI ACCREDITAMENTO: Accredito per attività Riconosciuta; Accredito per attività Finanziata, Accredito per Obbligo Formativo.

PUNTEGGIO ACCREDITAMENTO : 25

CERTIFICAZIONI QUALITA': ISO 9001:2015, n. certificato: IT167483- 1, Ente di Certificazione: Bureau Veritas Italia spa

POLITICA DELLA QUALITA'

Formatica determina gli obiettivi e gli indirizzi generali della propria attività sulla base dei suoi principi di base che sono: Uguaglianza e imparzialità; Qualità del servizio; Competenza; Partecipazione; Efficienza ed efficacia; Soddisfazione della clientela e degli altri stakeholders.

Per attuare questi principi la Direzione ha stabilito una **strategia articolata su due linee d'azione:**


1. **la Qualità del Servizio Formativo** che si sostanzia nei seguenti fattori: efficacia dell'erogazione del servizio compresa l'attività di rendicontazione; soddisfazione cliente e di ogni altro stakeholder coinvolto; l'astenersi da situazioni che possono portare a conflitto d'interesse, corruzione e tangenti, frode, riciclaggio di denaro, attività anticoncorrenziali; qualità dei formatori.
2. **la Qualità del Sistema Organizzativo:** mirato ad orientare sempre di più al mercato ed al cliente l'intera organizzazione; rispettoso degli obblighi imposti dalla normativa vigente applicando standard operativi in mancanza di leggi in materia; con la realizzazione di una cultura della qualità che ponga, ad ogni livello, il cliente al centro dell'organizzazione; tramite lo sviluppo di un approccio sistematico basato sull'analisi dei rischi e delle opportunità; con l'implementazione di un Sistema di Gestione per la Qualità che pone le proprie fondamenta sull'analisi dei processi e sul miglioramento continuo imparando dall'esperienza e dai risultati

EROGAZIONE DEL SERVIZIO:

ORARIO DI APERTURA: lun-ven dalle 9.00 alle 13.00 e lun-gio dalle 14.30 alle 18.00

ORARIO RICEVIMENTO: lun-ven dalle 9.00 alle 13.00

INFORMAZIONI REPERIBILI SU www.formatica.it, www.facebook.com/formatica/

	CARTA della Qualità	Rev. 2 del 17/04/2023	
		ALL06	Pag. 3 a 6

CARATTERISTICHE DELLE STRUTTURE DIDATTICHE

- **AULA FORMATIVA:** aula formativa con 15 postazioni: 14 postazioni allievo + una postazione docente, videoproiettore installato a soffitto, lavagna mobile a pennarelli, l'aula è dotata di collegamento wireless e situata in via Adriano Gozzini 15 zona Ospedaletto- Pisa, la fruibilità è tutti i giorni dalle 9 alle 17.30.
- **LABORATORIO MULTIMEDIALE:** aula con 15 postazioni: 14 postazioni allievi + una postazione docente, tutte le postazioni sono dotate di PC in rete locale e con accesso ad Internet. I PC sono dotati di tutto il software necessario per lo svolgimento dei corsi informatici/multimediali, in aula è presente un video proiettore a soffitto collegato alla postazione docente. L'aula è situata in via Adriano Gozzini 15 zona Ospedaletto- Pisa, la fruibilità è tutti i giorni dalle 9 alle 17.30.
- **MATERIALI DIDATTICI:** i materiali didattici messi a disposizione variano a seconda della tipologia di corso. Possono essere distribuite dispense cartacee e/o manuali didattici. E' inoltre messa a disposizione una Google Suite per ciascun allievo che permette lo scambio di materiali didattici in formato elettronico (pdf e doc) tra corsisti e docenti, sono altresì utilizzati i moduli FAD della piattaforma Trio della Regione Toscana.
- **ACCESSIBILITA' AI LOCALI**

Tutti i locali (aula, laboratorio e spazi comuni) situati in via Adriano Gozzini 15 zona Ospedaletto- Pisa, sono accessibili ai disabili e la fruibilità è tutti i giorni dalle 9 alle 17.30.

MODALITA' DI ISCRIZIONE AI CORSI

Le domande di iscrizione possono essere presentate:


- a mano presso gli uffici e negli orari indicati,
- via Raccomandata A/R ,
- via PEC,
- via e-mail all'indirizzo del referente del corso (nel qual caso andrà successivamente consegnata la documentazione a mano).

Le informazioni e la modulistica per iscriversi sono disponibili sul sito web dell'agenzia o possono essere richieste ai nostri uffici.

MODALITA' DI PAGAMENTO ED EVENTUALE POLITICA DI RIMBORSO/RECESSO

Relativamente ai corsi per i quali è previsto un contributo la modalità previste per il pagamento sono le seguenti: in contanti, con il POS, tramite bonifico Bancario, tramite pagamento PayPal.

Solo per alcune tipologie di corsi sono previsti pagamenti dilazionati del tipo: pagamento del 50% al momento dell'iscrizione e il restante 50 % entro la prima meta del corso.

	CARTA della Qualità	Rev. 2 del 17/04/2023	
		ALL06	Pag. 4 a 6

Il rimborso è previsto solo nel caso in cui l'impossibilità di partecipare al corso dipende da una problematica di Formatica, la quale non renderebbe possibile lo svolgimento regolare del percorso (ad esempio, la mancanza del raggiungimento del numero minimo di partecipanti).

MODALITA', TEMPISITICHE E VALIDITA' DI RILASCIO DELLE ATTESTAZIONI

Le attestazioni rilasciate hanno modalità differenti:

Qualifica

L'attestato di qualifica (o di certificazione delle competenze) viene rilasciato secondo una procedura definita dalle normative del settore Gestione del FSE. In particolare, l'agenzia provvede ad inserire i dati all'interno del database regionale, il referente del corso provvede alla validazione, e successivamente l'agenzia provvede alla stampa e alla consegna degli attestati. La validità dell'attestazione viene comunicata attraverso il sito web dell'agenzia, all'interno delle locandine dei corsi (approvate dal referente regionale), in fase di orientamento e di presentazione del corso da parte del tutor e direttamente dai nostri uffici (direttamente o telefonicamente) se qualcuno ne fa richiesta. Le tempistiche sono legate ai tempi di validazione da parte della regione e quindi non dipendono dall'agenzia: una volta validati, la consegna degli attestati avviene dal giorno dopo la validazione.

Dichiarazione degli apprendimenti

Nel caso in cui un partecipante non portasse a termine un percorso formativo di qualifica (o di certificazione delle competenze) o non dovesse superare il relativo esame, l'agenzia, su richiesta dello stesso, fornirà allo stesso la dichiarazione degli apprendimenti.

La validità dell'attestazione viene comunicata a tutti i partecipanti in fase di orientamento e di presentazione del corso da parte del tutor, e direttamente dai nostri uffici (direttamente o telefonicamente) se qualcuno ne fa richiesta. La dichiarazione viene rilasciata entro 30 giorni dalla richiesta da parte del partecipante.

Attestati di partecipazione

Per i corsi che non prevedono il riconoscimento regionale (qualifica e certificazione delle competenze) l'agenzia provvede a rilasciare un attestato di frequenza.

La validità dell'attestazione viene comunicata a tutti i partecipanti in fase di orientamento e di presentazione del corso da parte del tutor, e direttamente dai nostri uffici (direttamente o telefonicamente) se qualcuno ne fa richiesta. L'attestato di frequenza viene rilasciato entro 30 giorni dal termine delle attività formative.

SERVIZI DI ACCOMPAGNAMENTO/ORIENTAMENTO

Lo scopo dei servizi di accompagnamento/orientamento è definire le modalità adottate per favorire la conoscenza dell'offerta formativa, diversificata nei vari corsi e indirizzi, chiarire le migliori occasioni di sviluppo delle proprie attitudini e permettere di verificare le strutture a disposizione. Inoltre, tali servizi hanno lo scopo di indicare le modalità per la corretta ed efficace organizzazione di iniziative volte ad informare genitori e partecipanti durante la fase di scelta, definire le modalità di orientamento e definire la modalità di formalizzazione dei patti formativi. Di seguito elenchiamo le modalità di accompagnamento/ orientamento attuati dalla nostra agenzia:


- Creazione di materiale pubblicitario (locandine, brochure, manifesti, volantini e presentazione percorso formativo in Power Point) per informare l'utenza.
- Realizzazione di eventi presso istituti scolastici, centri per l'impiego o altri luoghi del territorio con lo scopo di informare sulle attività svolte dall'agenzia.
- Realizzare campagne di comunicazione con pubblicizzazione su Social, Sito web, comunicati stampa relative ai percorsi formativi realizzati.
- Organizzazione di visite presso le aule ed i laboratori formativi nelle giornate "OPEN DAY". Distribuzione materiale illustrativo, sopralluogo nelle aule e laboratori formativi, delucidazione sulle attività da svolgere, assistere ad alcune fasi di Lezione qualora ci siano corsi analoghi attivati.
- Predisposizione del patto formativo specifico relativo al singolo percorso (IeFP, formazione ai disoccupati, Voucher individuali, IFTS, formazione strategica e territoriale, corsi aziendali, etc).
- Orientamenti individuale con raccolta della storia scolastica e lavorativa del discente e delle relative criticità.
- Orientamenti di gruppo con richiamo dell'organizzazione dei percorsi e delle attività. Presentazione tutor, condivisione del patto formativo e attività finalizzate a buone prassi per le dinamiche di gruppo.
- Nel caso di corsi rivolti a minori, è prevista organizzazione di colloqui periodici fra docenti e genitori.
- Nel caso di percorsi rivolti a minori, tutoraggio individuale per soggetti svantaggiati.
- Realizzazione di attività di placement nei 3 mesi successivi al termine delle attività formative.

TRATTAMENTO DATI PERSONALI

Il trattamento dei dati viene svolto secondo le norme vigenti D.Lgs 196/2003, Regolamento UE 2016/679, D.Lgs 82/05. Le modalità del trattamento dei dati sono sia in formato cartaceo (dove è prevista la raccolta dati su modelli cartacei da compilare da parte degli utenti) che in banche dati informatiche.

Gli archivi cartacei sono posizionati in stanza apposita con accesso previsto solo da persone autorizzate e attraverso un accesso controllato da porta chiusa a chiave.

Le banche dati informatiche interne (principalmente fogli Excel) sono archiviati sui server aziendali il cui accesso è regolamentato con le più strette norme di sicurezza informatica: solo chi ha gli account creati dall'amministratore di rete e i relativi permessi per accedere a determinati spazi potrà visionare gli archivi.

	CARTA della Qualità	Rev. 2 del 17/04/2023	
		ALL06	Pag. 6 a 6

Gli archivi elettronici online (Database della Regione Toscana) non sono sotto il controllo diretto dall'azienda Formatica ma la Regione regola l'accesso solo a persone registrate e che accedo tramite doppio controllo informatico: con tessera sanitaria e inserimento di Pin personale / Spid.

I dati sono esclusivamente utilizzati per portare avanti tutte le procedure di comunicazione operative e di gestione utili al corretto svolgimento del percorso formativo e saranno utilizzati solo dalle persone autorizzate.

PREVENZIONE DEI DISSERVIZI

In caso di segnalazione di disservizi o mancato rispetto degli impegni contenuti in questa Carta della qualità, è possibile contattare il responsabile del Sistema Gestione Qualità aziendale (SGQ), Catia Masetti la cui mail è cartaservizi@formatica.it.

Per la segnalazioni dei disservizi è possibile scrivere una mail a cartaservizi@formatica.it contenente: i dati di chi rileva il disservizio (nome, cognome, numero telefonico, mail (se diversa da quella con cui viene inviata la segnalazione) e soprattutto la descrizione in dettaglio di quanto viene rilevato come disservizio.

In caso non sia possibile utilizzare una mail, può essere inviato un fax al numero 050 577928 ed anch'esso dovrà contenere il dettaglio della segnalazione e tutti i riferimenti di chi invia il fax (nome cognome numero telefonico e/o fax, mail)

In caso venga ricevuta una segnalazione via mail, la risposta da parte di Formatica avverrà entro 5 giorni lavorativi a partire dal giorno di ricevimento della segnalazione tramite mail.

In caso di ricevimento della segnalazione tramite fax, la risposta verrà fornita tramite fax o mail entro 8 giorni lavorativi.

Tutte le segnalazioni ricevute verranno prese in carico, saranno svolti tutti gli accertamenti utili e verranno fornite soluzioni compatibilmente ai modi e ai tempi necessari alla risoluzione (ove realmente si sia creato un disservizio).

Allo stesso indirizzo mail cartaservizi@formatica.it è possibile scrivere per formulare proposte e suggerimenti volti al miglioramento dell'erogazione dei servizi.



Data ultima revisione 17/04/2023

Firma